

مینی چیلر اینورتر و هیت پمپ نیولایت  
Nulite R410A Heat Pump & Mini Chiller



\* کمپرسورهای روتاری میتسوبیشی

\* مجهز به کمپرسور اینورتر

\* گاز مبرد R410A

\* سطح صدای پایین با داشتن فن دور متغیر DC

\* قابلیت کارکرد تا دمای ۲۵- سانتیگراد



Irsateam.net

تهران-ابتدای بزرگراه آشناسان- میدان اول شهران- پلاک 41-  
ساختمان آفتاب- واحد ۱



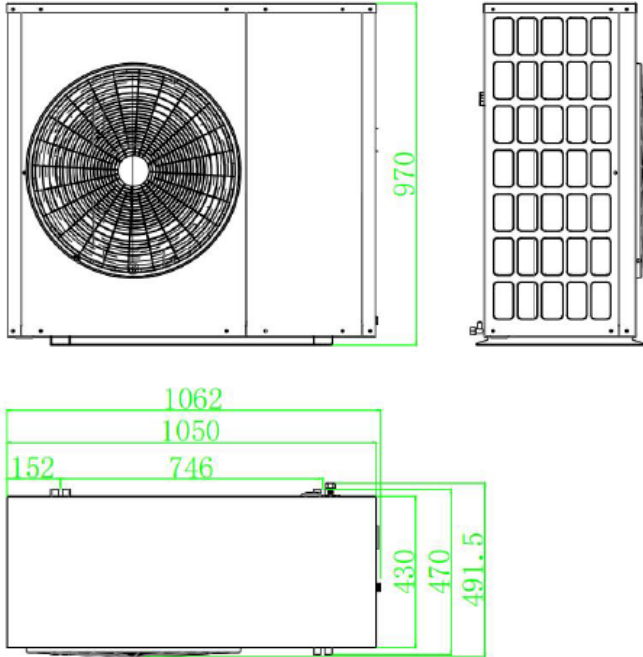
## Specifications

Model		NL	B4K	B6K	B8K	B10K	B12K	B15K
Rated cooling capacity		W	10180	15200	20250	25170	30130	36600
Input power for cooling		KW	1.5~4.5	2.5~6.9	3.2~8.4	4~10	4.8~11.6	5.7~13.2
Voltage		V/Hz	220V/50Hz/1Phase		380V/50Hz/3Phase			
Rated cooling water temperature		°C	7-12°C					
Refrigeration			R410a					
Control mode			Microcomputer central processor (linear control)					
Compressor	Form		DC Inverter type					
	Quantity		1	1	1	1	1	1
Brand			Mitsubishi					
Heat Exchanger	Brand		SANHUA					
	Flow Rate	m3	2.4	3.6	4.6	5.7	6.5	7.3
DC Fan motor	Brand		LT MOTOR					
	Fan output	W	150	85*2	200*2	200*2	300*2	300*2
Unit	Net size	mm	1050*499*970	1050*499*1365	1165*480*1550	1165*480*1550	1250*500*1650	1250*500*1650
	Weight	Kg	110	145	175	185	210	235
	Nosie level	dB(A)	≤50	≤53	≤58	≤59	≤63	≤65
Inverter water pump			Optional				/	/
Evaporator pressure drop(wind size)			40Pa	40Pa	40Pa	40Pa	40Pa	40Pa
Evaporator pressure drop(refrigerant size)			250KPa	250KPa	250KPa	250KPa	250KPa	250KPa
Inlet pipe diameter			DN25	DN25	DN40	DN40	DN50	DN50
Outlet pipe diameter			DN25	DN25	DN40	DN40	DN50	DN50

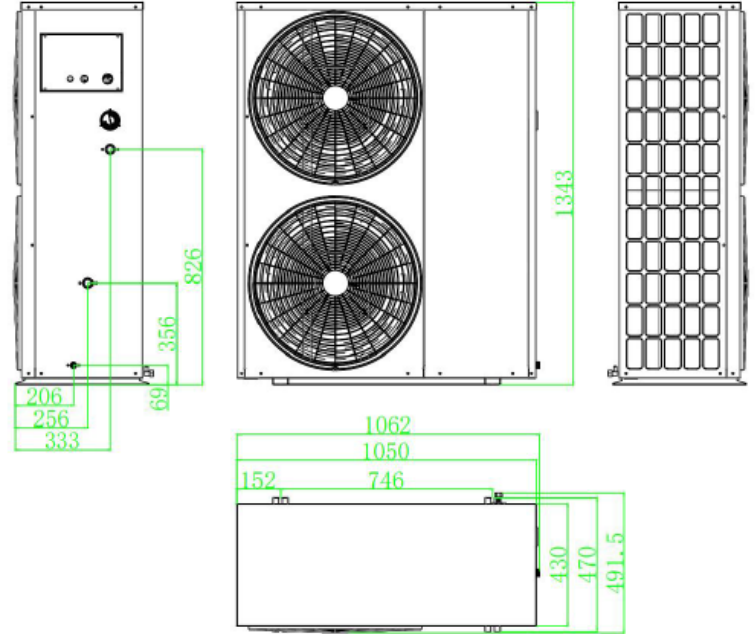


# Dimensions

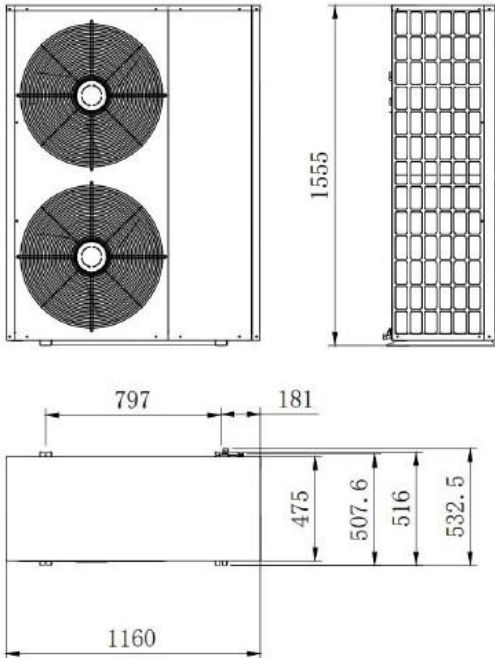
NL-B4K net size



NL-B6K net size



NL-B8K net size



NL-B12K/B15K net size

